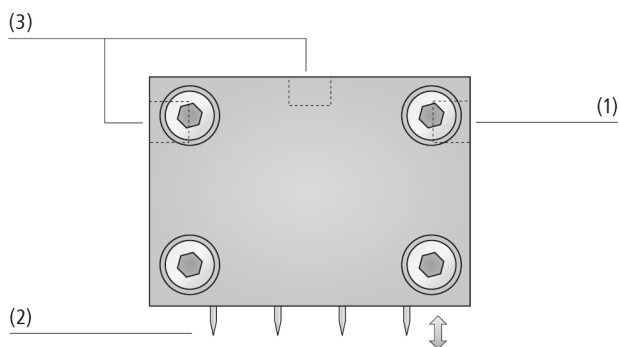


Pinze di presa ad aghi SNG-M

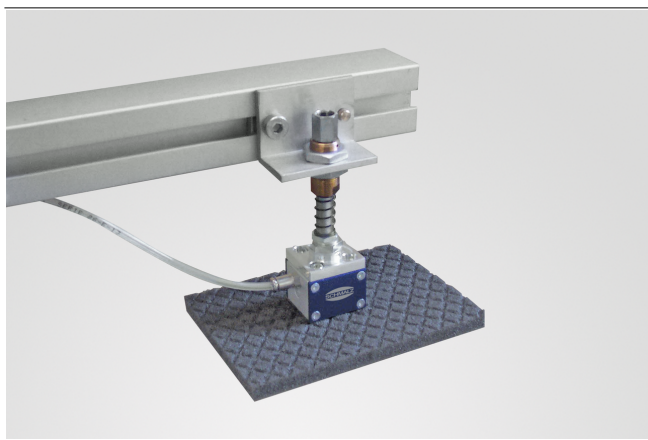
Corsa ago 3 mm



Pinze di presa ad aghi SNG-M



Design del sistema Pinze di presa ad aghi SNG-M



Pinze di presa ad aghi SNG-M per la movimentazione di espanso strutturato

Idoneità per applicazioni specifiche del settore

Applicazioni

- Pinze di presa ad aghi per la movimentazione di pezzi flessibili e non rigidi
- Movimentazione di materiali difficili da afferrare come tessuti compositi, vello, filtri, tessuti in fibre di vetro, carbonio e aramide, espansi ecc.

Design

- Robusto alloggiamento in alluminio
- Quattro aghi (2)
- Comando mediante aria compressa, richiamo ago mediante molla a destra (1) o sinistra/alto (3)
- Collegamento opzionale della pinza per aghi tramite piastra di montaggio
- angolo d'innesto 30°

Prodotti punti di forza del prodotto

- Il design minimale permette l'installazione negli spazi più stretti
- Sforzo di azionamento ridotto al minimo grazie al reset a molla
- L'estensione sincronizzata degli aghi garantisce una manipolazione sicura dei pezzi
- Perfetto adattamento ad altri elementi di montaggio grazie alla piastra flangia di adattamento opzionale

Pinze di presa ad aghi SNG-M

Corsa ago 3 mm

Codice modello Pinze di presa ad aghi SNG-M

SNG-M	–	4	–	0.8
1		2		3

1 – Denominazione in breve

Codice	Esecuzione
SNG-M	Struttura minima

2 – Numero aghi

Codice	Numero
4	4

3 – Diametro dell'ago

Codice	Diametro in mm
0.8	ø 0,8

La pinza di presa ad aghi SNG-M viene fornita montata. Il prodotto è costituito da:

- Pinza di presa ad aghi del tipo SNG-M

Parti di ricambio disponibili: cuneo con aghi

Accessori disponibili: piastra di fissaggio (BEF-PL)

Dati di ordinazione Pinze di presa ad aghi SNG-M

Tipo*	N. articolo
SNG-M 4 0.8	10.01.29.00001

*I raccordi a innesto idonei sono riportati al paragrafo "Raccordi a innesto" del capitolo "Filtri e collegamenti"

Dati di ordinazione Pezzi di ricambio Pinze di presa ad aghi SNG-M

Tipo	Pezzi di ricambio*	N. articolo
SNG-M 4 0.8	Set di pezzi di ricambio pinza di presa ad aghi	ERS SNG-M 4 0.8 10.01.29.00094

*Set composto da 4 aghi e pistone guida e molla

Dati di ordinazione Accessori Pinze di presa ad aghi SNG-M

Tipo	Accessori*	N. articolo
SNG-M 4 0.8	Piastra di fissaggio	BEF-PL 31x34x11.5 G1/4-IG SNG 10.01.29.00093

*Incl. viti di fissaggio

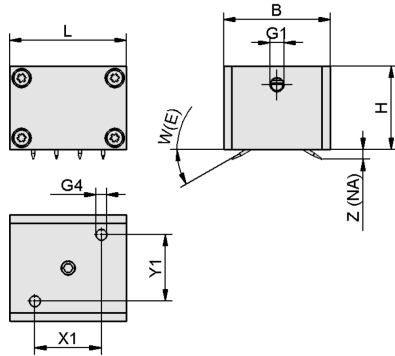
Dati tecnici Pinze di presa ad aghi SNG-M

Tipo	Numero aghi	Diametro dell'ago [mm]	Campo di pressione (pressione di esercizio) [bar]	Temperatura d'intervento [°C]	Posizione di installazione	Peso [g]
SNG-M 4 0.8	4	0,8	4,0 ... 6,0 bar	5 ... 60 °C	BEL	80

Pinze di presa ad aghi SNG-M

Corsa ago 3 mm

Dati di costruzione Pinze di presa ad aghi SNG-M



SNG-M

Dati di costruzione Pinze di presa ad aghi SNG-M

Tipo	B [mm]	G1		H [mm]	L [mm]	W(E) [°]	X1 [mm]	Y1 [mm]	Z(NA) [mm]
SNG-M 4 0.8	33	M5-IG	M4-IG	25	35	30	20	20	3